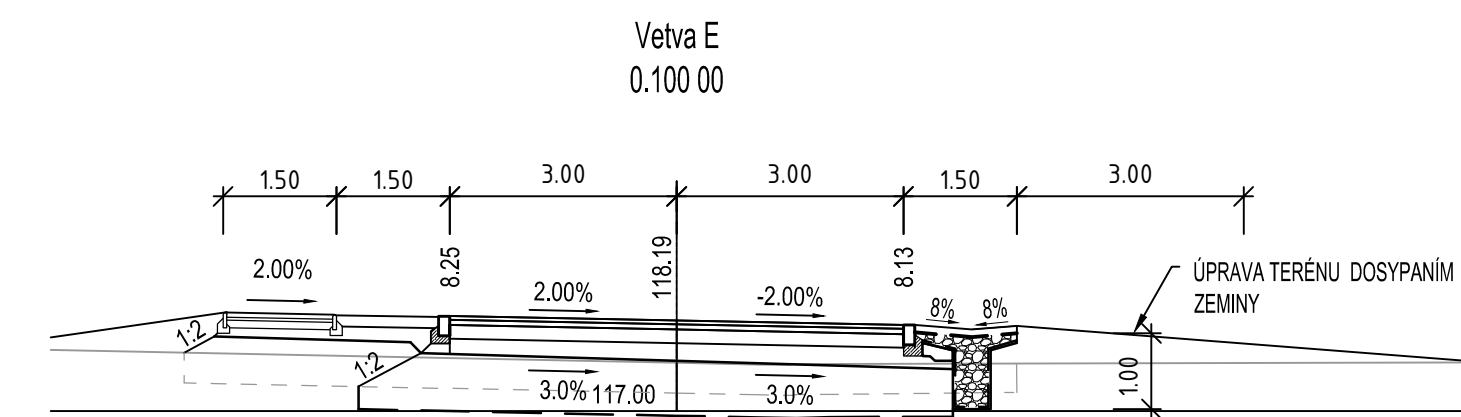
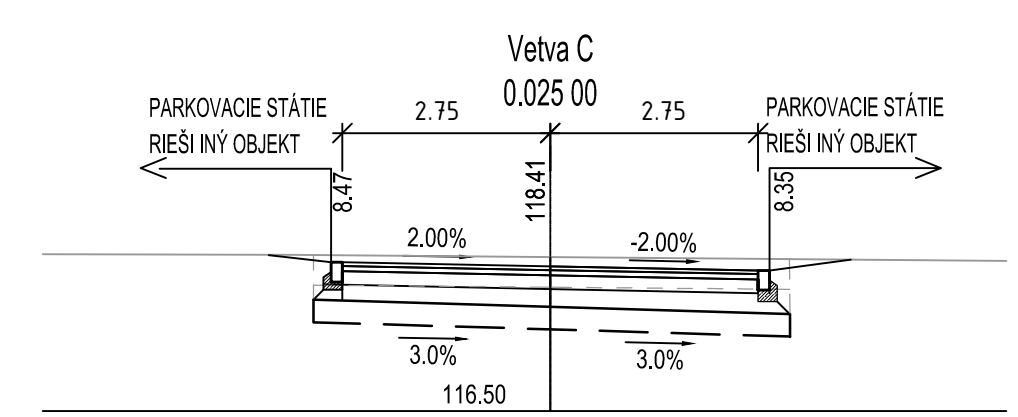
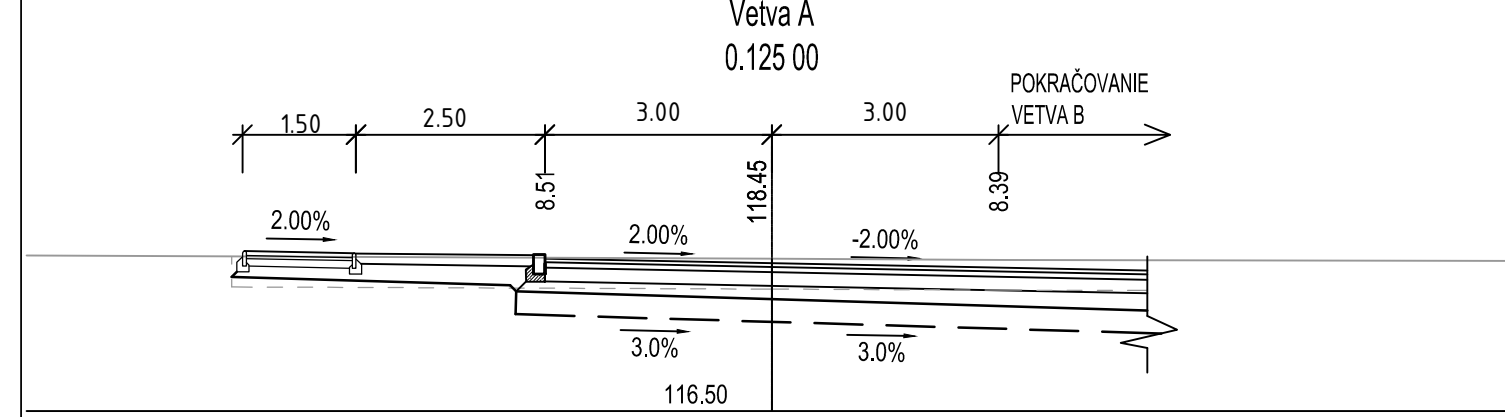
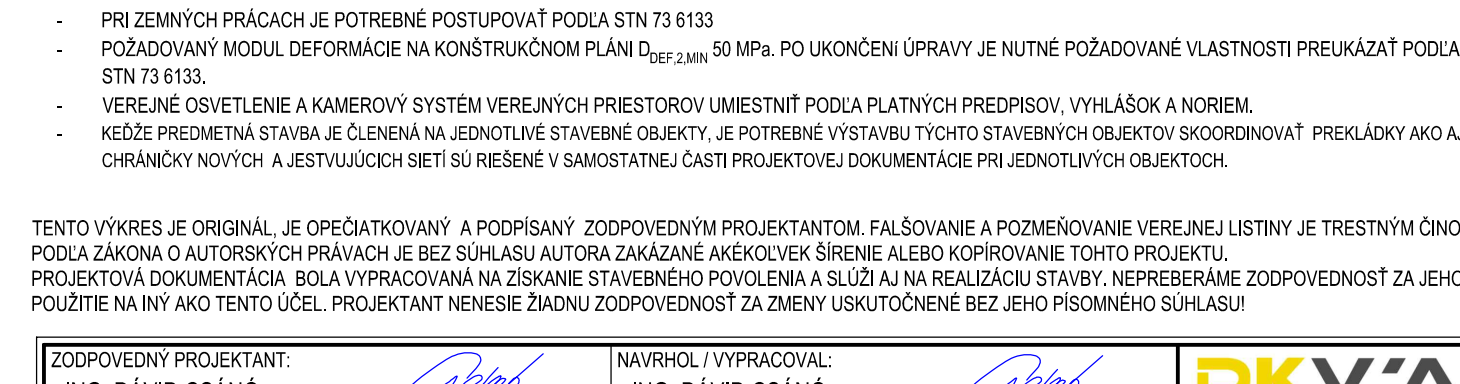
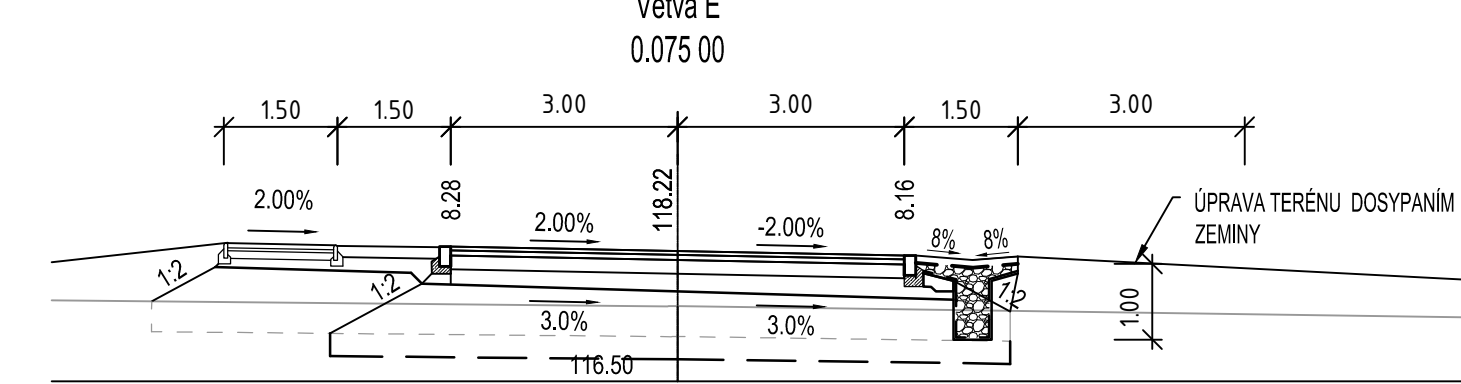
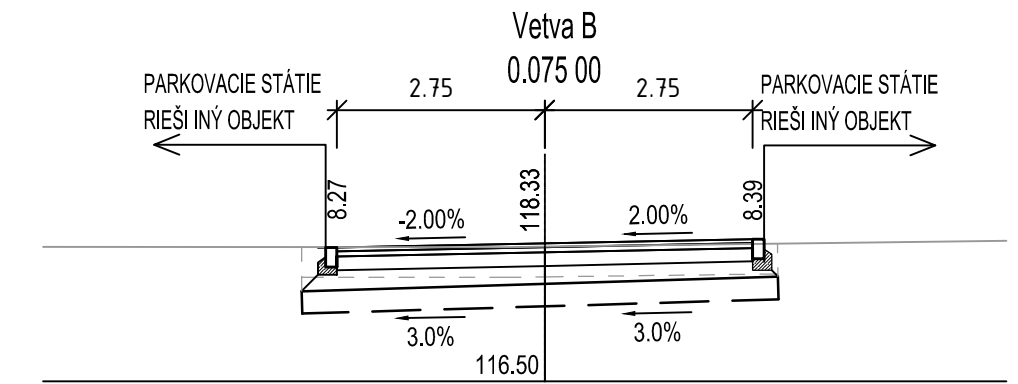
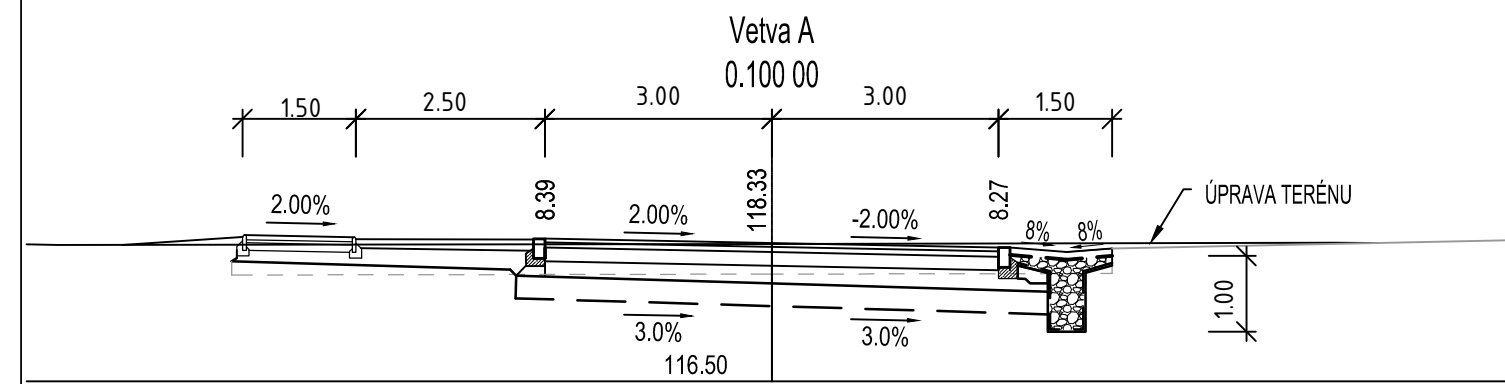
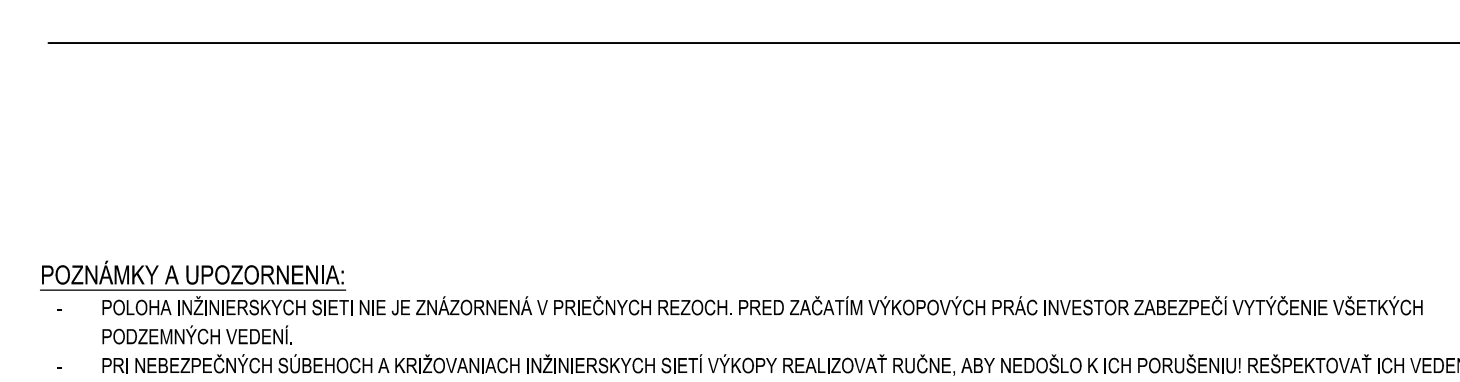
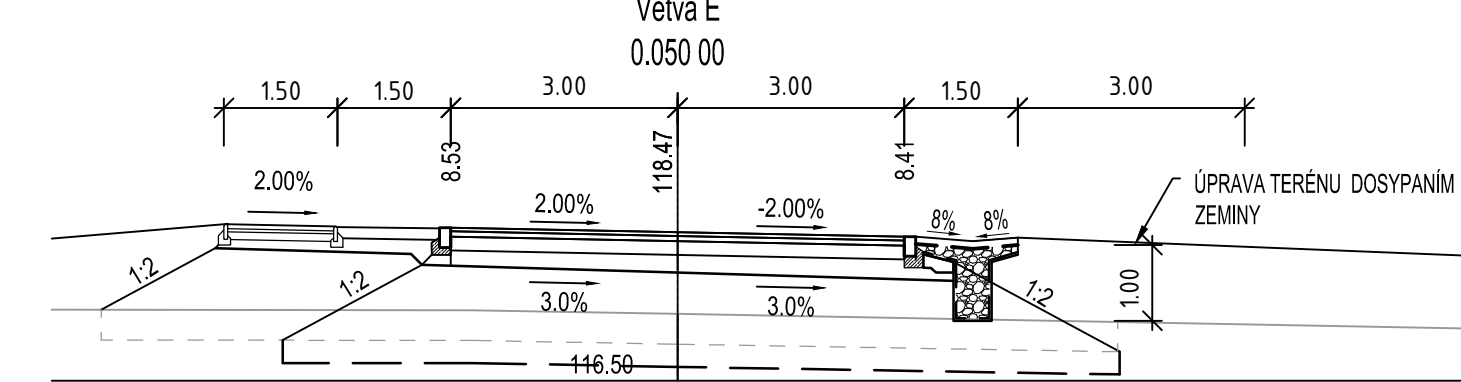
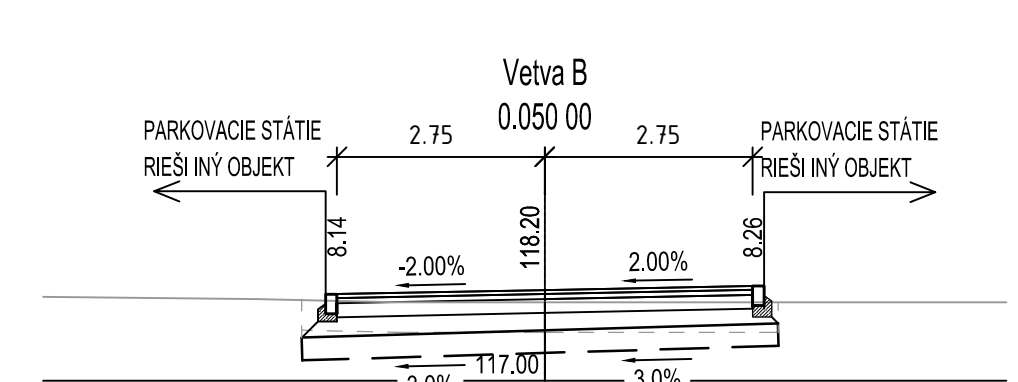
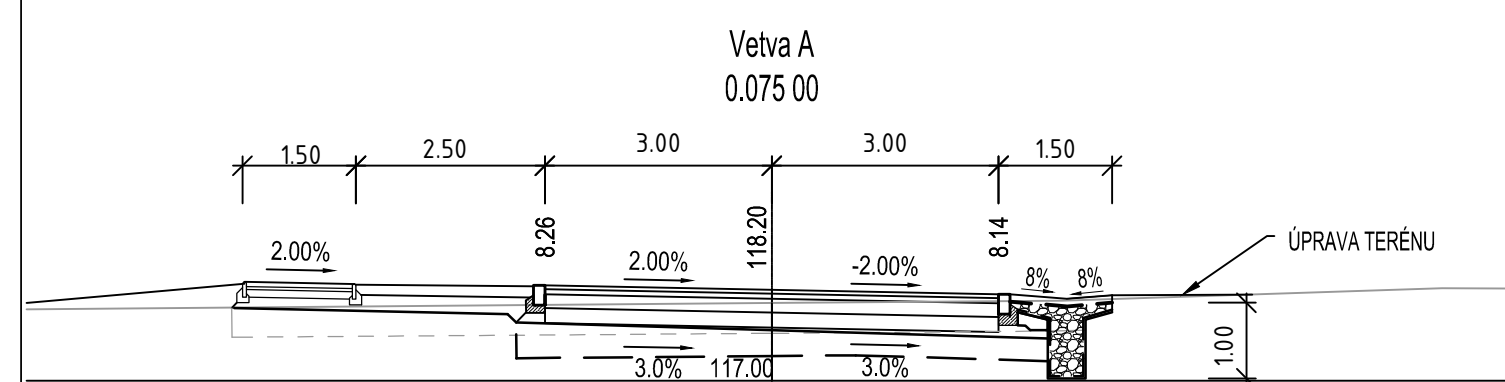
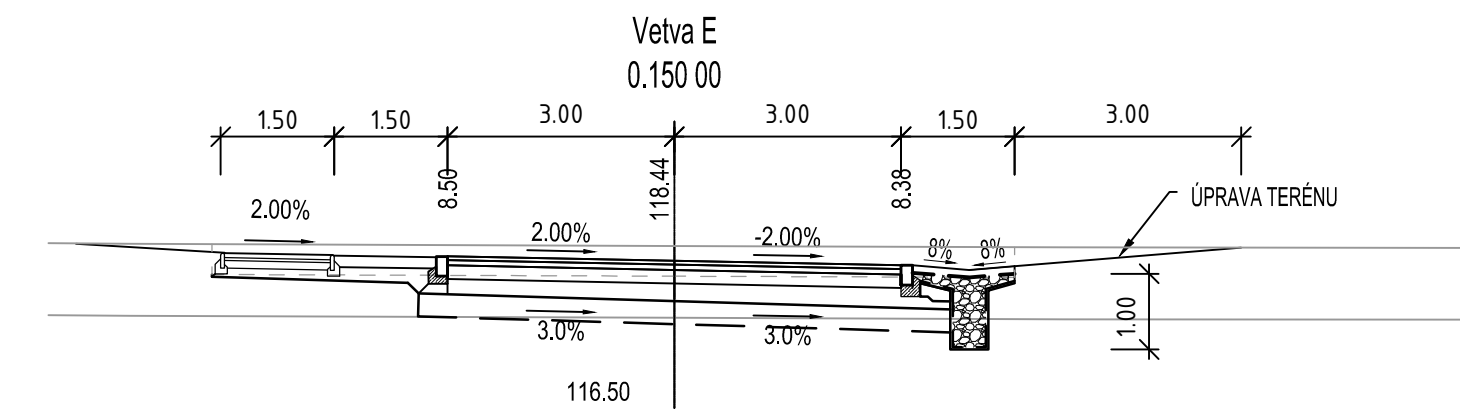
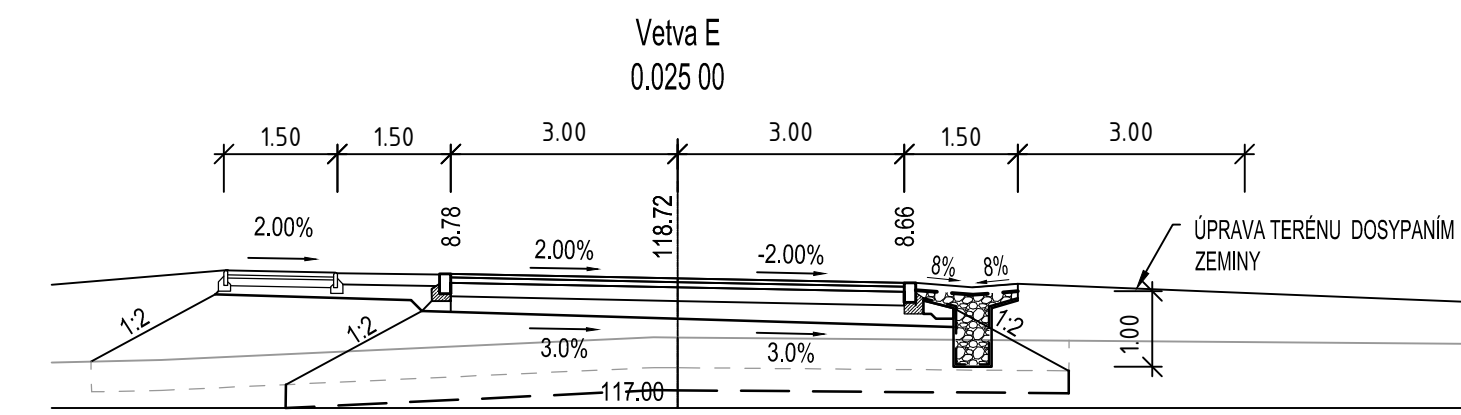
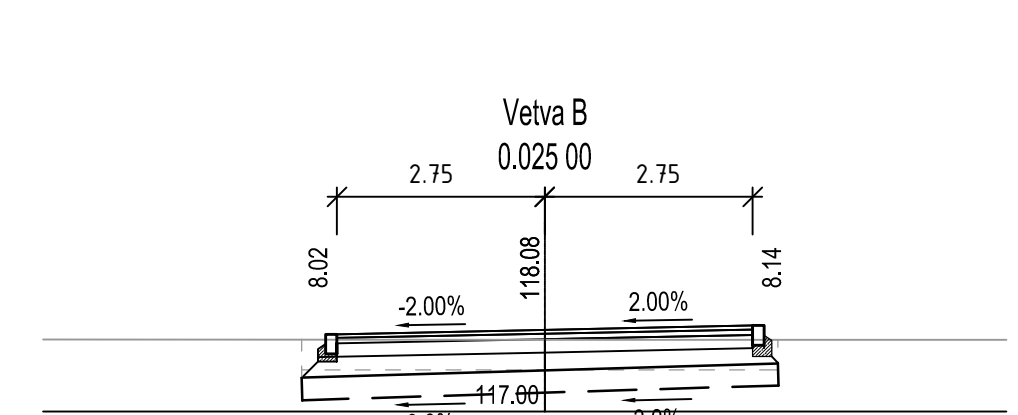
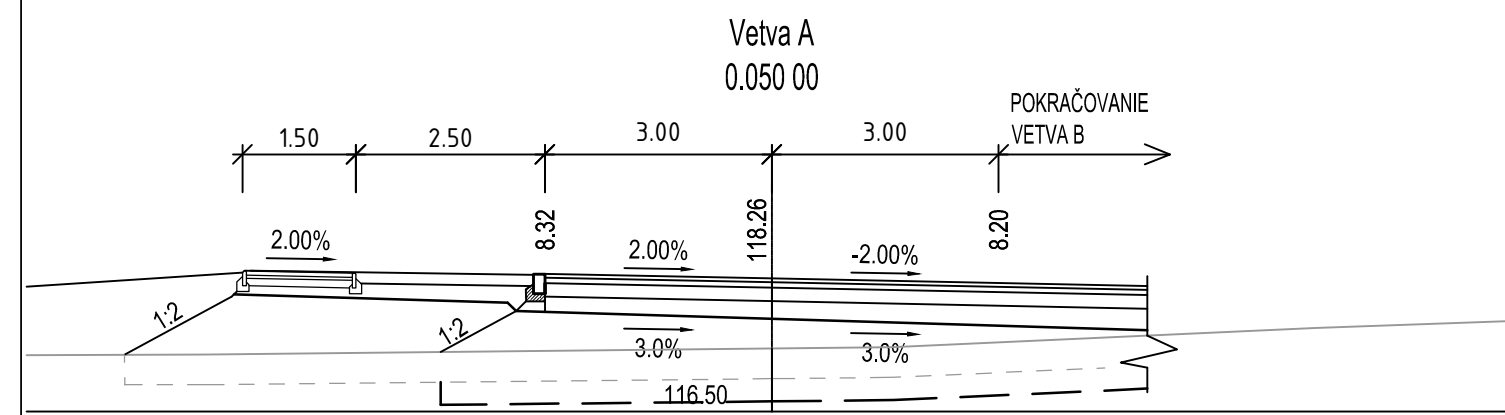
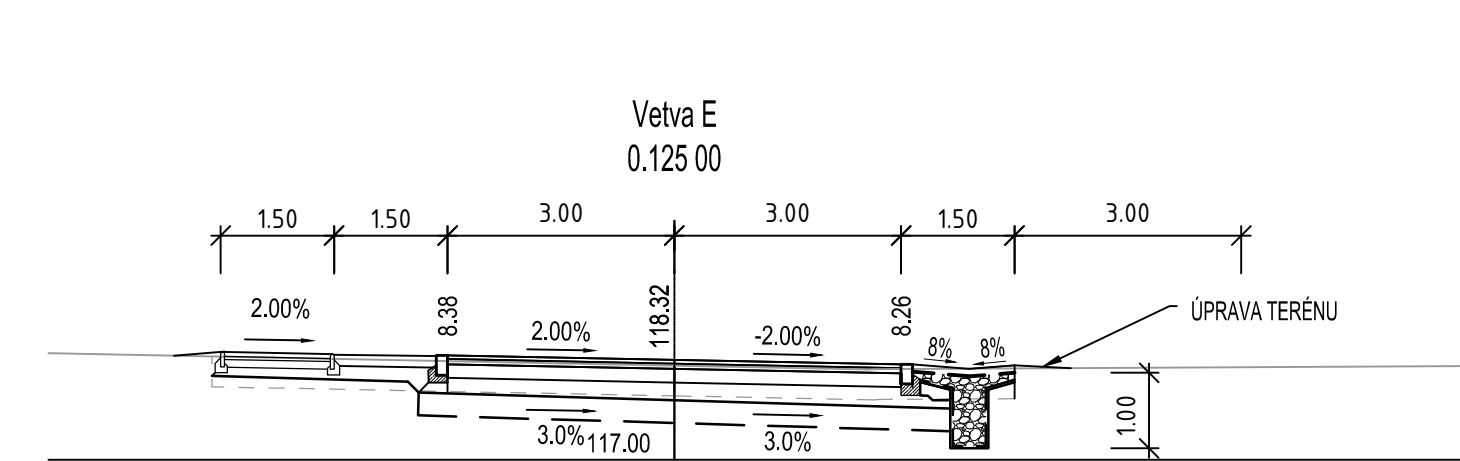
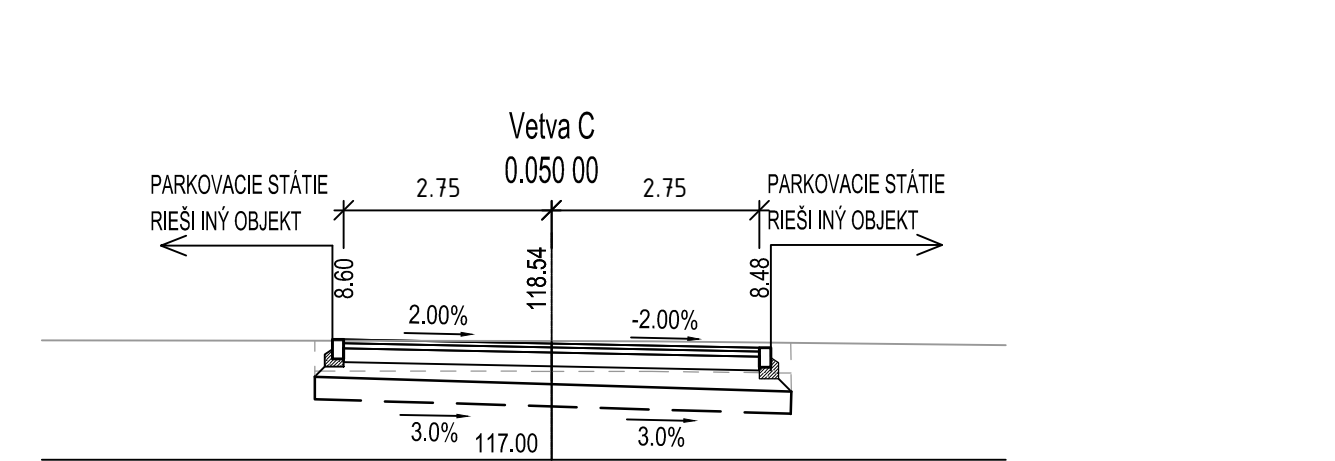
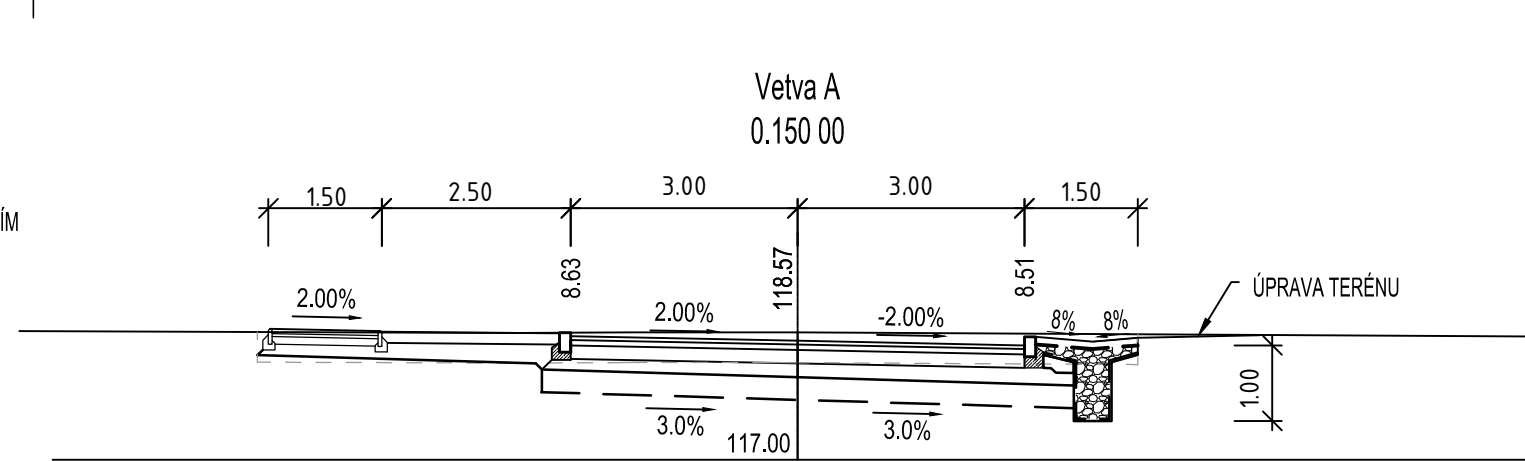
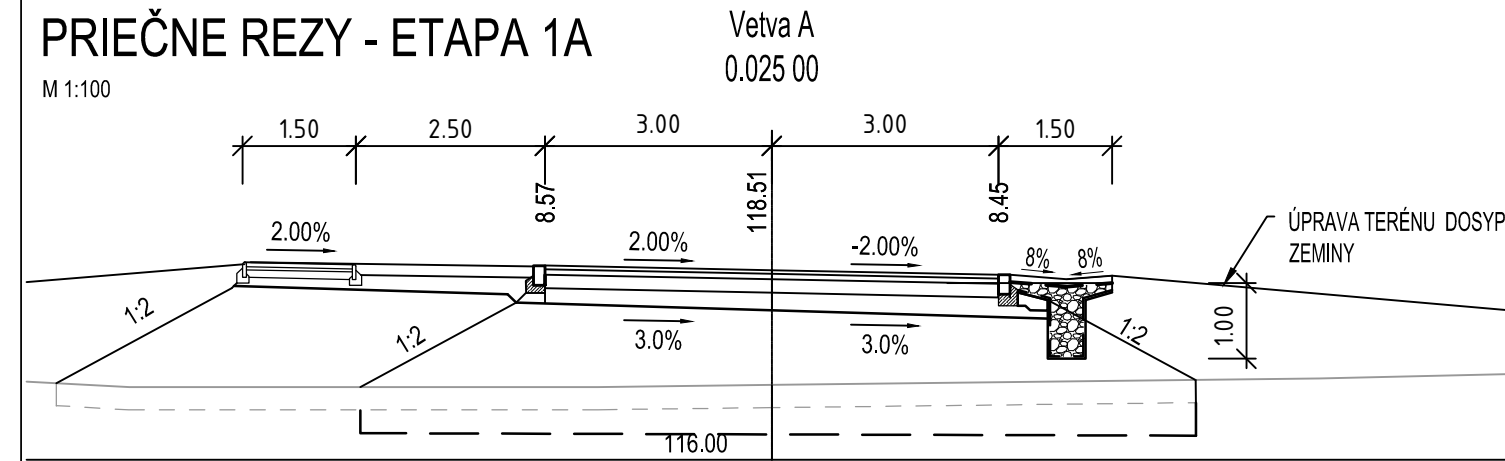


PRIEČNE REZY - ETAPA 1A

M 1:100



- POZNÁMKY A UPOZORNENIA:**
- POLOHA INŽINIERSKÝCH SIETI NIE JE ZNÁZORNENÁ V PRIEČNYCH REZOCH. PRED ZAČATÍM VÝKOPOVÝCH PRÁC INVEŠTOR ZABEZPEČÍ VYTÝČENIE VŠETKÝCH PODZEMNÝCH VEDENÍ.
 - PRI NEBEZPEČNÝCH SÚBEHOCH A KRÍŽOVANIACH INŽINIERSKÝCH SIETÍ VÝKOPY REALIZOVAŤ RUČNE, ABY NEDOŠLO K ICH PORUŠENIU! REŠPEKTOVAŤ ICH VEDENIE.
 - V PRÍPADE POTREBY ZABEZPEČIŤ ICH PRELOŽKU ALEBO VEDENIE V CHRÁNIČKE.
 - PRI ZEMNÝCH PRÁČACH JE POTREBNÉ POSTUPOVAŤ PODĽA STN 73 6133
 - POŽADOVANÝ MODUL DEFORMÁCIE NA KONŠTRUKČNOM PLÁNI $D_{DEF,2MIN} \geq 50$ MPa. PO UKONČENÍ ÚPRAVY JE NUTNÉ POŽADOVANÉ VLASTNOSTI PREUKÁZAŤ PODĽA STN 73 6133.
 - VEREJNÉ OSVETLENIE A KAMEROVÝ SYSTÉM VEREJNÝCH PRIESTOROV UMIESŤNIŤ PODĽA PLATNÝCH PREDPISOV, VYHLÁŠOK A NORIEM.
 - KEĎŽE PREDMETNÁ STAVBA JE ČLENEJŠIA NA JEDNOTLIVÉ STAVEBNÉ OBJEKTY, JE POTREBNÉ VÝSTAVBU TYCHTO STAVEBNÝCH OBJEKTOV SKOORDINOVAŤ PREKLÁDKY AKO AJ CHRÁNIČKY NOVÝCH A JESTVUJÚCICH SIETÍ SÚ RIEŠENÉ V SAMOSTATNEJ ČASŤI PROJEKTOVEJ DOKUMENTÁCIE PRI JEDNOTLIVÝCH OBJEKTOCH.

TENTO VÝKRES JE ORIGINAL, JE OPEČATKOVANÝ A PODPISANÝ ZODPOVEDNÝM PROJEKTANTOM. FALŠOVANIE A POZMEŇOVANIE VEREJNEJ LISTINY JE TRESTNÝM ČINOM. PODĽA ZÁKONA O AUTORSKÝCH PRÁVACH JE BEZ SÚHLASU AUTORA ZAKÁZANÉ AKÉKOL'VEK ŠÍRENIE ALEBO KOPIROVANIE TOHTO PROJEKTU. PROJEKTOVÁ DOKUMENTÁCIA BOLA VYPRAČOVANÁ NA ZISKANIE STAVEBNÉHO POVOLENIA A SLUŽÍ AJ NA REALIZÁCIU STAVBY. NEPREBERÁME ZODPOVEDNOSŤ ZA JEHO POUŽITIE NA INÝ AKO TENTO ÚČEL. PROJEKTANT NENESIE ŽIADNU ZODPOVEDNOSŤ ZA ZMENY USKUTOČNENÉ BEZ JEHO PÍSMENNÉHO SÚHLASU!

ZODPOVEDNÝ PROJEKTANT: ING. DÁVID CSÁNÓ	NAVRHOL / VYPRACOVAL: ING. DÁVID CSÁNÓ	DKVA Ing. Dávid Csánó - DKVA Košická Gála 137, 930 34 Hrdca csano.david@dkva.com, +421 908 562 837
INVEŠTOR: OBEČ ORECHOVÁ POTŇŇ, 930 02 ORECHOVÁ POTŇŇ 218, IČO: 305 669	DÁTUM: 05/2019	
NÁZOV STAVBY: IBV ORECHOVÁ POTŇŇ	FORMÁT: 840 x 297 mm	
STAVEBNÝ OBJEKT: SO 02 - KOMUNIKÁCIE A SPEVNENÉ PLOCHY	MIERKA: 1:1000	
KRAJ OKRES: TRNAVSKÝ/ DUNAJSKÁ STREDA	KATASTRÁLNE ÚZEMIE: ORECHOVÁ POTŇŇ	STUPEŇ DOKUMENTÁCIE: STAV. POVOLENIE + REALIZÁCIA
PRÍLOHA:	Č. PRÍLOHY:	SÚPRAVA:
PRIEČNE REZY - ETAPA 1A		05.